



JPTA ALL JAPAN JUNIOR TENNIS TOURNAMENT

第7回U14・U12 & 第9回グリーンボール大会U10

九州地区予選大会(仮ドロー)

熊本会場

主催 (公社)日本プロテニス協会

会場 熊本県民総合運動公園メインコート

大会日程

種目 & 日程	10月11日(日)	11月1日(日)	11月22日(日)
U12 男子	全試合		予備日 10/11の予備日として 11/1に行う場合があります。
U12 女子	全試合		
U10 女子	全試合		
U14 男子		全試合	
U14 女子		全試合	
U10 男子		全試合	

※本大会はパンフレットの配布はありません。ホームページにて事前に確認をお願い致します。

受付時間

U12 男子	U12 女子	U10 女子	U14 男子	U14 女子	U10 男子
全員9:00	1R9:00	全員9:00	全員9:00	1R9:00	1R9:00
	2R10:30			2R10:30	2R10:30

【大会注意事項】

- 1 各種目いずれも表記された、受付時間迄に受付を行ってください。会場施設入場時に受付を行いますので、表記された受付時間の30分前より入場可能となります。
- 2 試合進行は進行板を確認して、順番・相手の名前を確認し、前の試合が終了する前に指定コート付近にて待機し、試合終了後ただちに相手を確認してコートに入ってください。
尚、マイクでの呼出しは致しませんので試合進行には十分注意して下さい。
- 3 全種目セルフジャッジにて行います。U14・U12はノードバンテージ方式の3セットマッチにて行いますが、1セット目と2セット目は4ゲーム先取。ファイナルセットはマッチタイブレーク(10ポイント)にて行います。U10は6ゲーム先取ノードにて行います。天候などにより変更する場合があります。
- 4 若番選手が試合球を本部にて受取り、結果報告とボール返却は、勝者が大会本部にお願いします。
- 5 ウォーミングアップは、サービス4本で直ちに試合を始めて下さい。
- 6 テニスウェア、テニスシューズを着用して下さい。
- 7 昼食等で会場を離れる時は、必ず本部に届けて下さい。
- 8 トーナメントは各種目3位決定戦を行います。また必要に応じて、5位以降の順位決定戦を行う場合があります。(5位以降の順位決定戦は他の地区大会にて全国大会への出場権のある選手を除きます。)
- 9 手荷物、貴重品の管理は各自で行って下さい。
- 10 禁止事項に違反し、警告に従わないときは、当該プレーヤーを失格とすることもあります。
- 11 コート周辺の路上や駐車場でウォーミングアップ(ボレーボレー等)は、一切禁止とさせていただきます。
※次ページのコロナウイルス感染予防対策も必ずお見通しの上で、会場にお越しください。

【新型コロナウイルス感染予防対策に関しまして】

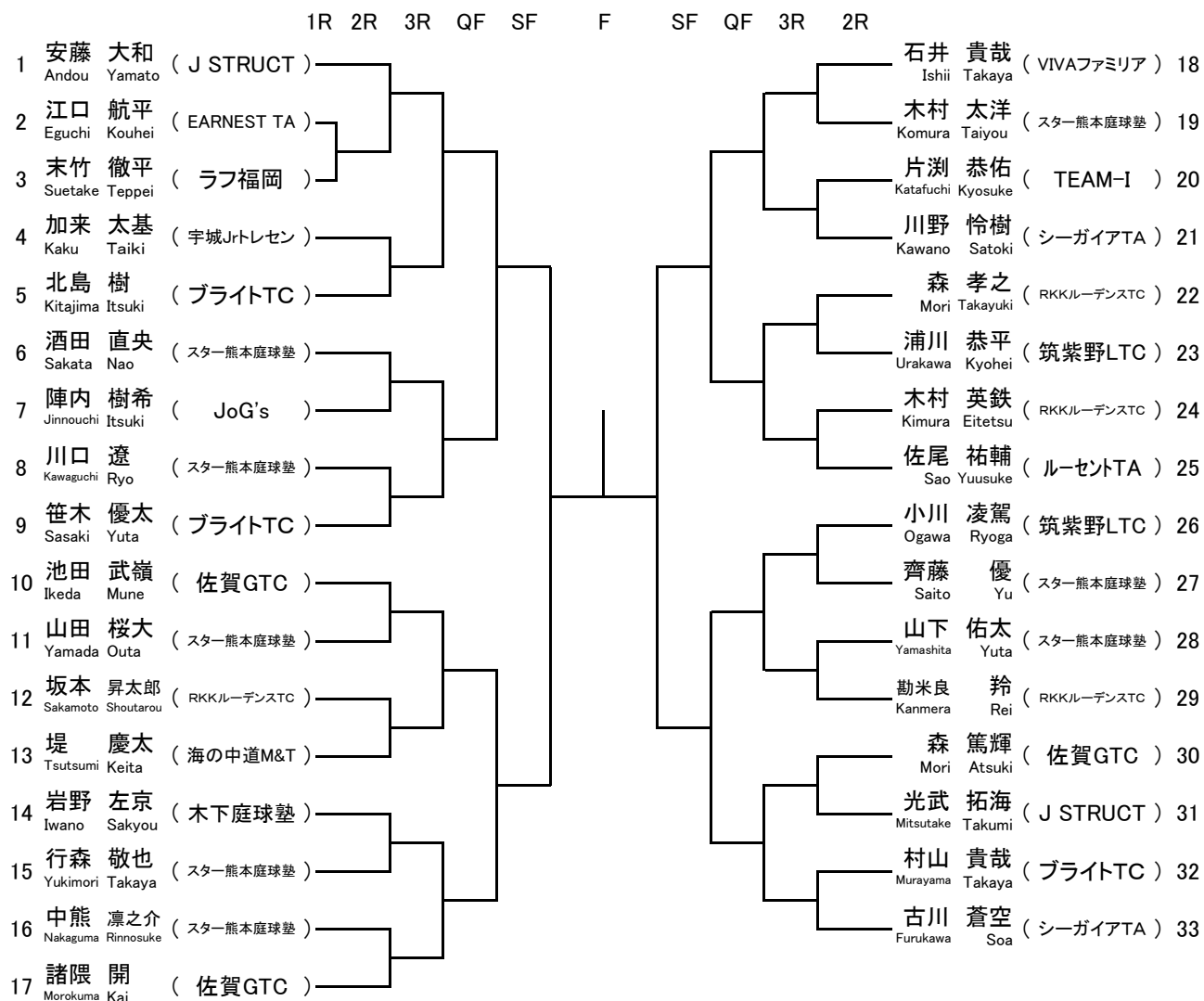
- 1 ご入場の際は必ず検温にご協力下さい。受付時間の30分前よりご入場が可能となります。
また、順番待ちの場合は、2m以上間隔(ソーシャルディスタンス)を空けて下さい。
- 2 マスクの持参をお願いします。検温・受付時や観戦・着替え時等、試合中以外はマスクの着用をお願いします。
- 3 こまめな手洗い(30秒以上)、アルコール消毒液による手指消毒を実施して下さい。
- 4 会場内の人数を減らす為、付添い以外の観戦を目的としたご来場はお控え下さい。
また付添いも極力少人数にてお願いします。待機中は大きな声での会話や応援はお控え下さい。
- 5 試合前の待機中や付添者の観戦など、試合中以外では、周囲の人と距離(2m以上)を確保して下さい。
- 6 試合に負けた選手並びに付添者の方は、感染予防の観点から、速やかにご退場をお願いします。
- 7 コートチェンジの際は、お互い違うサイドから時計回りによる移動をお願いします。
- 8 感染症予防の観点から、ゴミは必ず各自で責任を持ってお持ち帰り下さい。
- 9 欠場の場合は必ず事前連絡をお願いします。当日の場合は行森(090-7449-1636)迄お願いします。

連絡先 スターテニススクール
TEL 096-200-3788

緊急連絡先
090-7449-1636(行森)

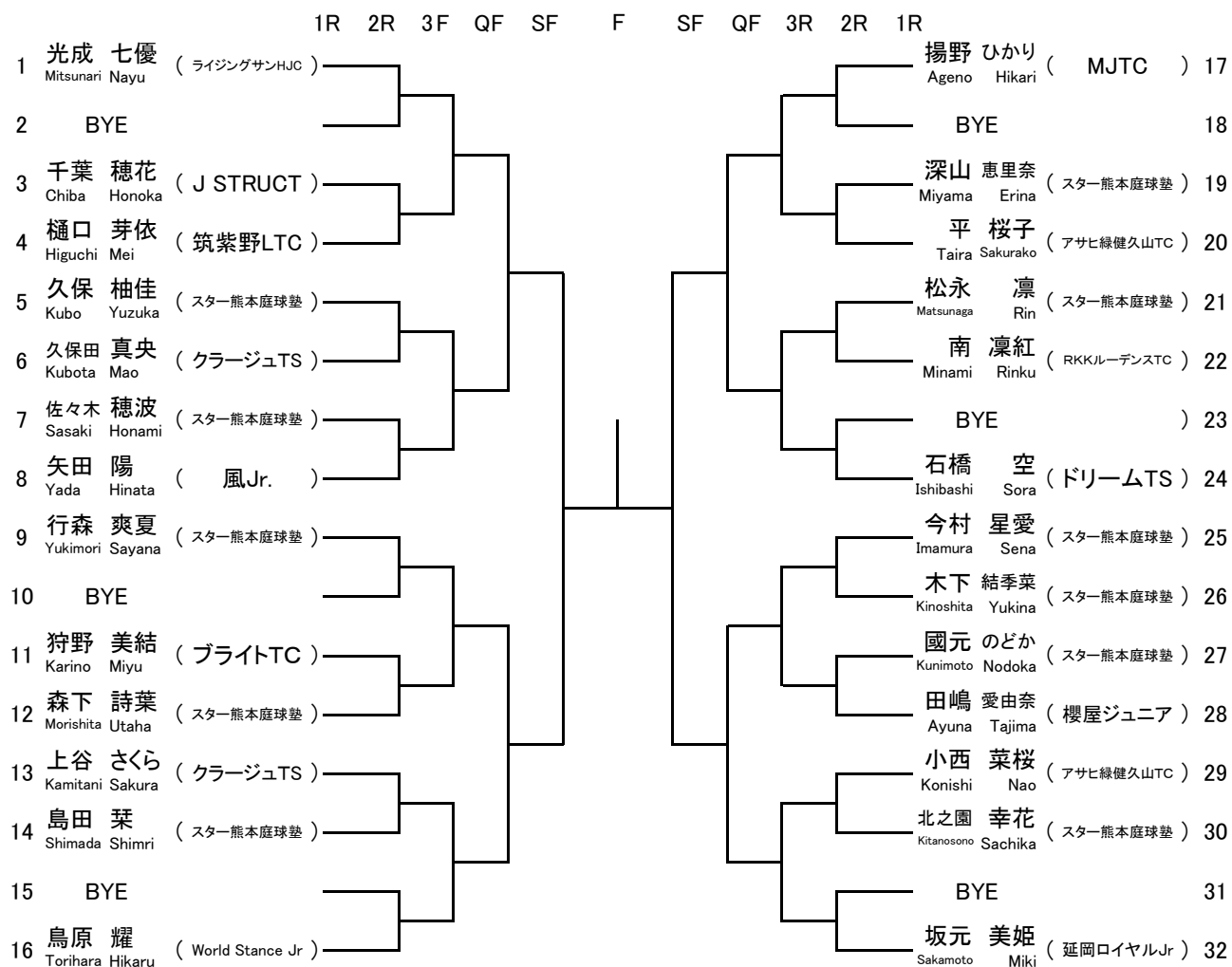
12才以下 男子の部

2020JPTA熊本会場 2020/10/11
 全国大会出場枠・・・4名



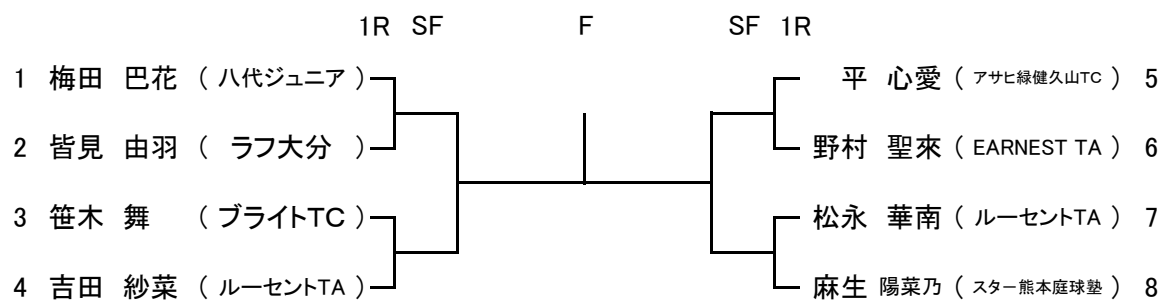
12才以下 女子の部

2020JPTA熊本会場 2020/10/11
 全国大会出場枠・・・4名



10才以下 女子の部

2020JPTA熊本会場 2020/10/11
全国大会出場枠・・・1名



14才以下 男子の部

2020JPTA熊本会場 2020/10/11
全国大会出場枠・・・4名



14才以下 女子の部

2020JPTA熊本会場 2020/10/11
 全国大会出場枠・・・4名

