

14才以下 男子の部

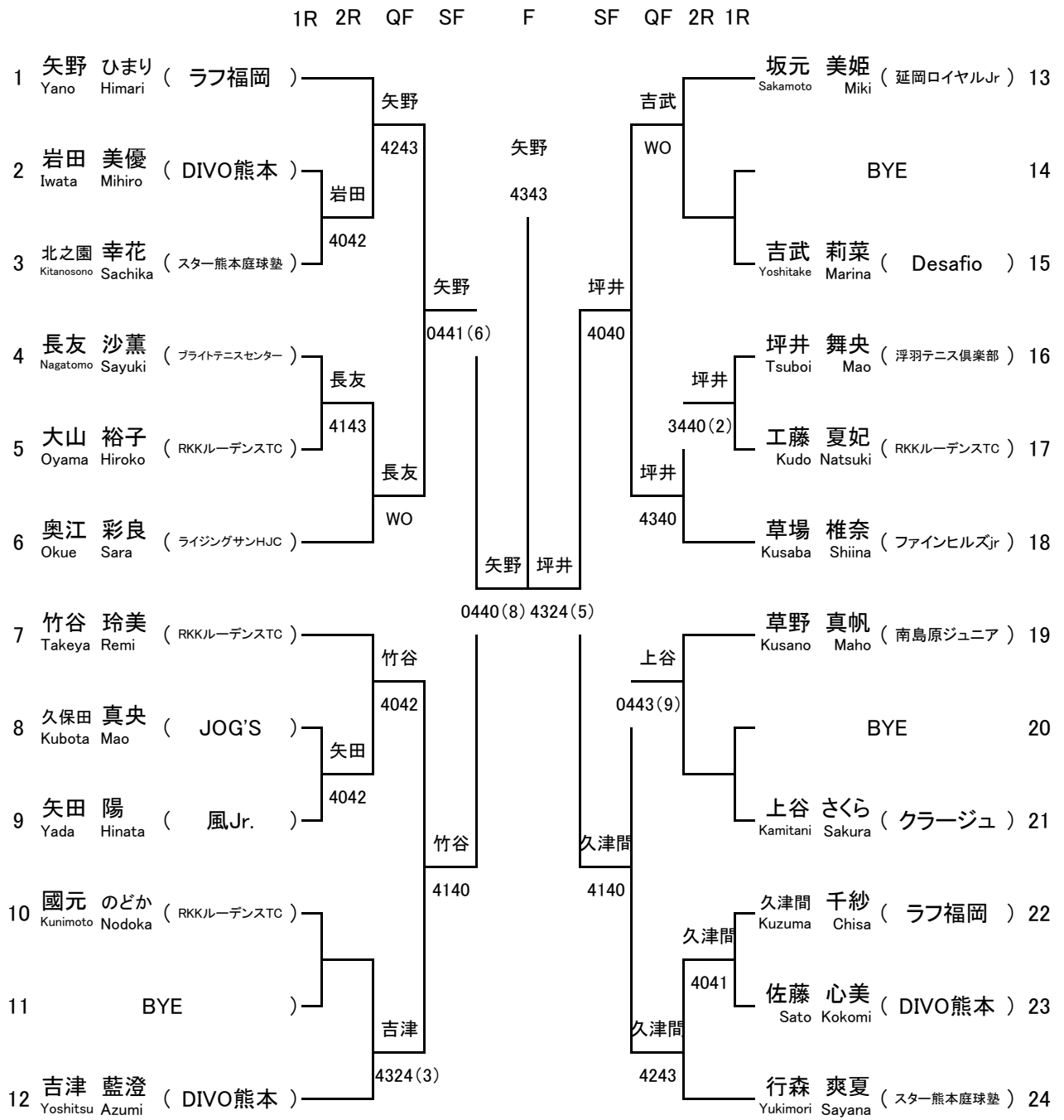
2021JPTA熊本会場 2021/8/21
全国大会出場枠・・・4名

	1R	2R	3R	QF	SF	F	SF	QF	3R	2R	1R	
1 森西 晃太郎 (福岡パシフィック)			森西						石井		石井 貴哉 (VIVAファミリア)	25
2 宮坂 洸希 (坂村テニスアカデミー)			宮坂						4142		木村 奏 (RKKルーデンスTC)	26
3 大西 輝 (スター熊本庭球塾)			4343						北島		北島 樹 (ブライツTC)	27
4 木村 英鉄 (RKKルーデンスTC)			森西						石井		山田 桜大 (スター熊本庭球塾)	28
5 花田 竜之介 (グランディールTC)			4040						2441(4)		BYE	29
6 岩切 晴哉 (伊集院Jクラブ)			森西						大坪		大坪 勇翔 (風Jr.)	30
7 福島 玄輝 (Teamくろまめ)			4043						4040			
8 BYE			末竹						佐藤		濱田 理久 (ライジングサンHJC)	31
9 末竹 徹平 (ラフ福岡)			WO						4142		大原 大知 (NISHIO FACTORY)	32
10 酒田 直央 (スター熊本庭球塾)			西山						大原		宮坂 柊牙 (坂村テニスアカデミー)	33
11 加治 青純 (グランディールTC)			4134(7)						4040		森 孝之 (JoG's)	34
12 西山 依吹 (RKKルーデンスTC)			加治						佐藤		立本 一惺 (浮羽テニス倶楽部)	35
13 井野 篤太郎 (KTC)			WO						4041		立本 一惺 (浮羽テニス倶楽部)	35
14 小川 凌駕 (筑紫野LTC)			西山						佐藤		佐藤 仁星 (RKKルーデンスTC)	36
15 寺坂 智貴 (折尾愛真中)			4040						4041		池田 武嶺 (佐賀GTC)	37
16 行森 敬也 (スター熊本庭球塾)			井野						4242		和田 悠希 (DIVO熊本)	38
17 井上 美海 (JSTRUCT)			4143						4241		大久保 蒼 (福岡パシフィック)	39
18 糸山 太基 (ファインヒルズJr)			井野						4140		大久保 蒼 (福岡パシフィック)	39
19 馬場 翼 (海の中道M&T)			井野						4143		勸米良 羚 (RKKルーデンスTC)	40
20 BYE			馬場						4240		BYE	41
21 北郷 蓮人 (ラフ大分)			4040						秋山		秋山 直毅 (ドリームTS)	42
22 笹木 優太 (ブライツTC)			小川						4241		本村 凌雅 (南島原ジュニア)	43
23 城野 悠永 (RKKルーデンスTC)			4242						4140		片渕 恭佑 (折尾愛真中)	44
24 濱田 哲苾 (ラフ大分)			行森						4140		加来 涼馬 (宇城ジュニアトレセン)	45
			4342						1443(2)		光武 拓海 (JSTRUCT)	46
			井野						4040		光武 拓海 (JSTRUCT)	46
			4241						4040		佐野 光紀 (DIVO熊本)	47
									4042		力武 朋也 (福岡パシフィック)	48
									4043			
									4040			
									4141			
									WO			

3位、5位、7位決定戦があります

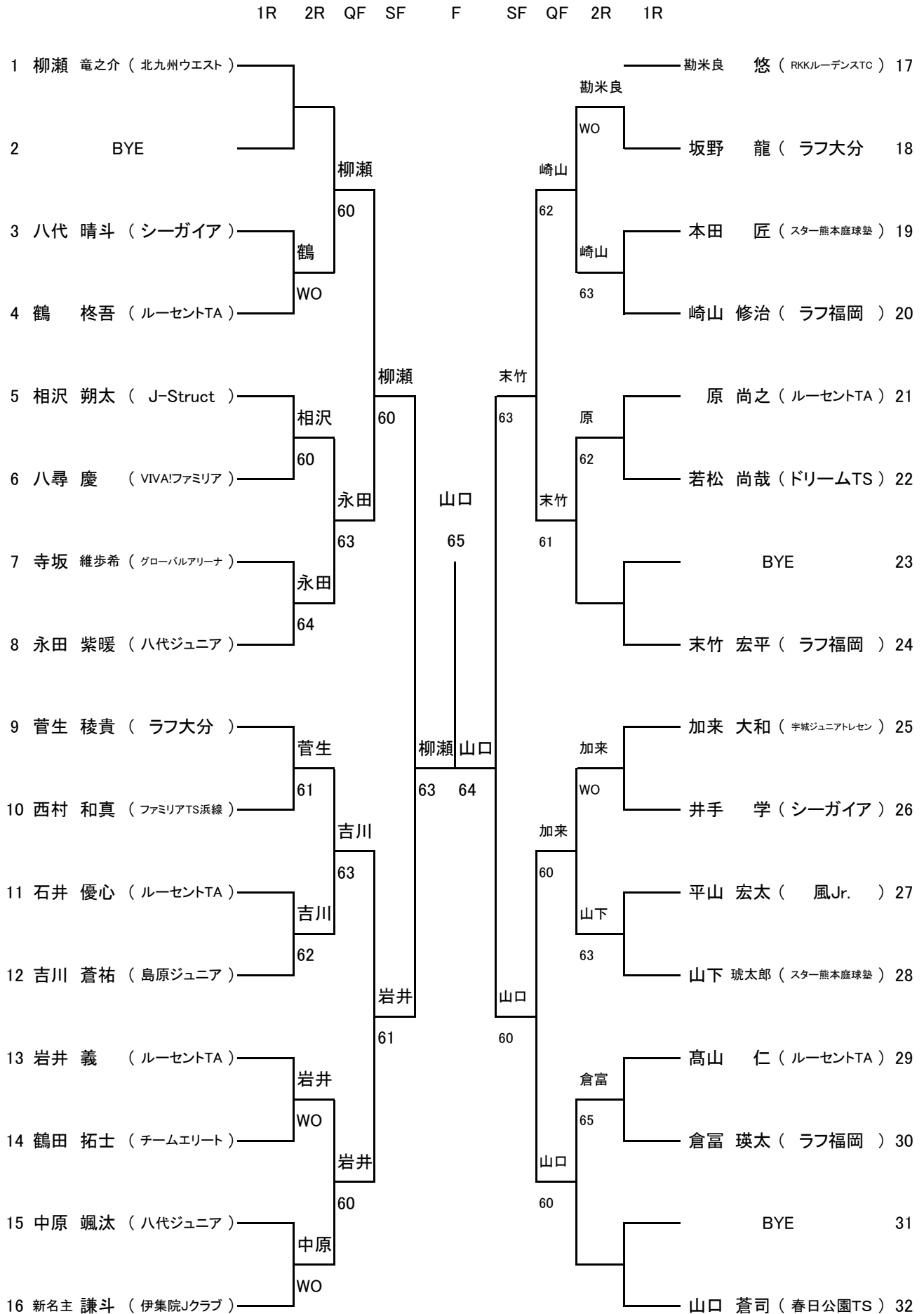
14才以下 女子の部

2021JPTA熊本会場 2021/8/21
 全国大会出場枠・・・3名



10才以下 男子の部

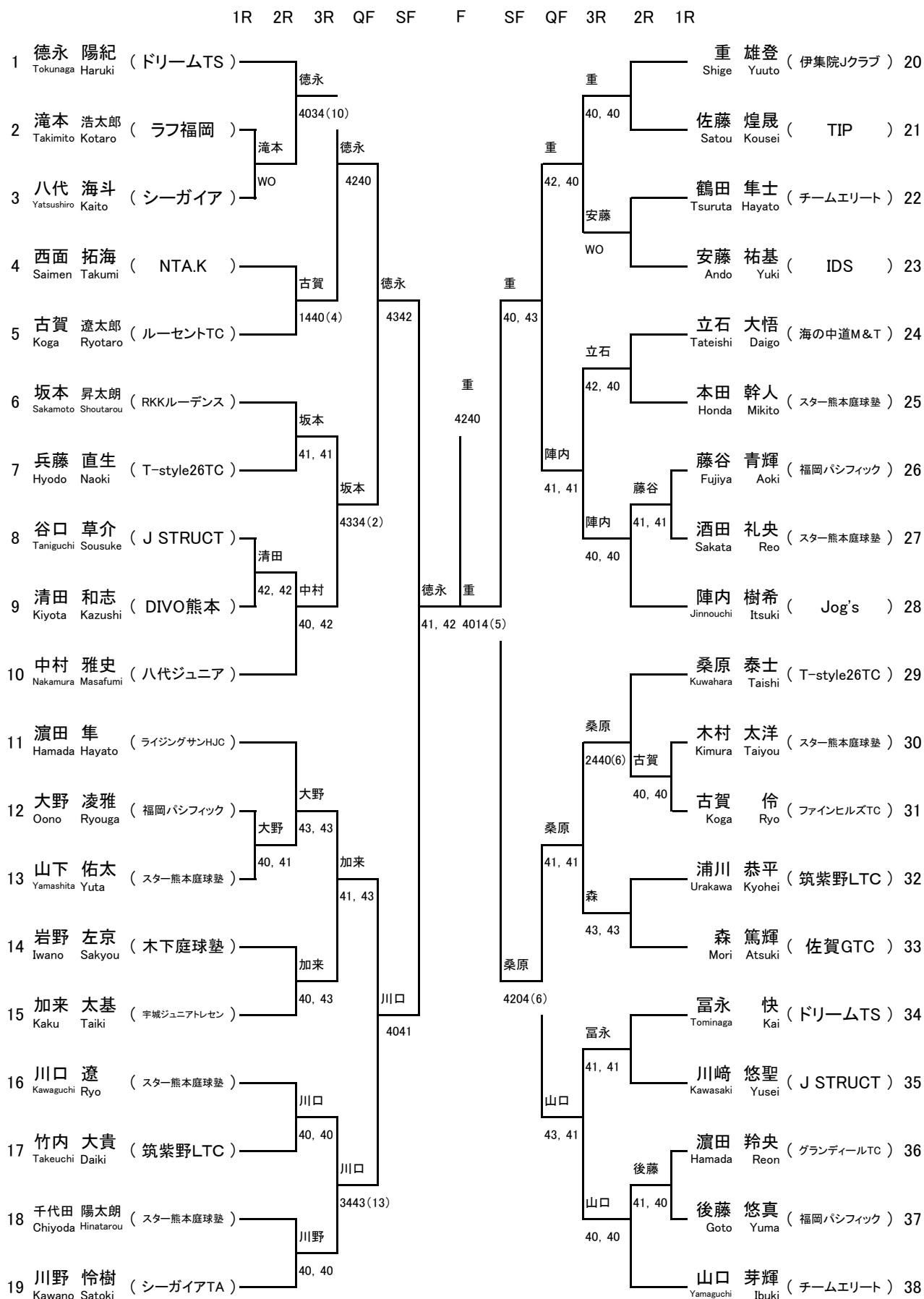
2021JPTA熊本会場 2021/8/21
 全国大会出場枠・・・3名



3位、5位、7位決定戦があります

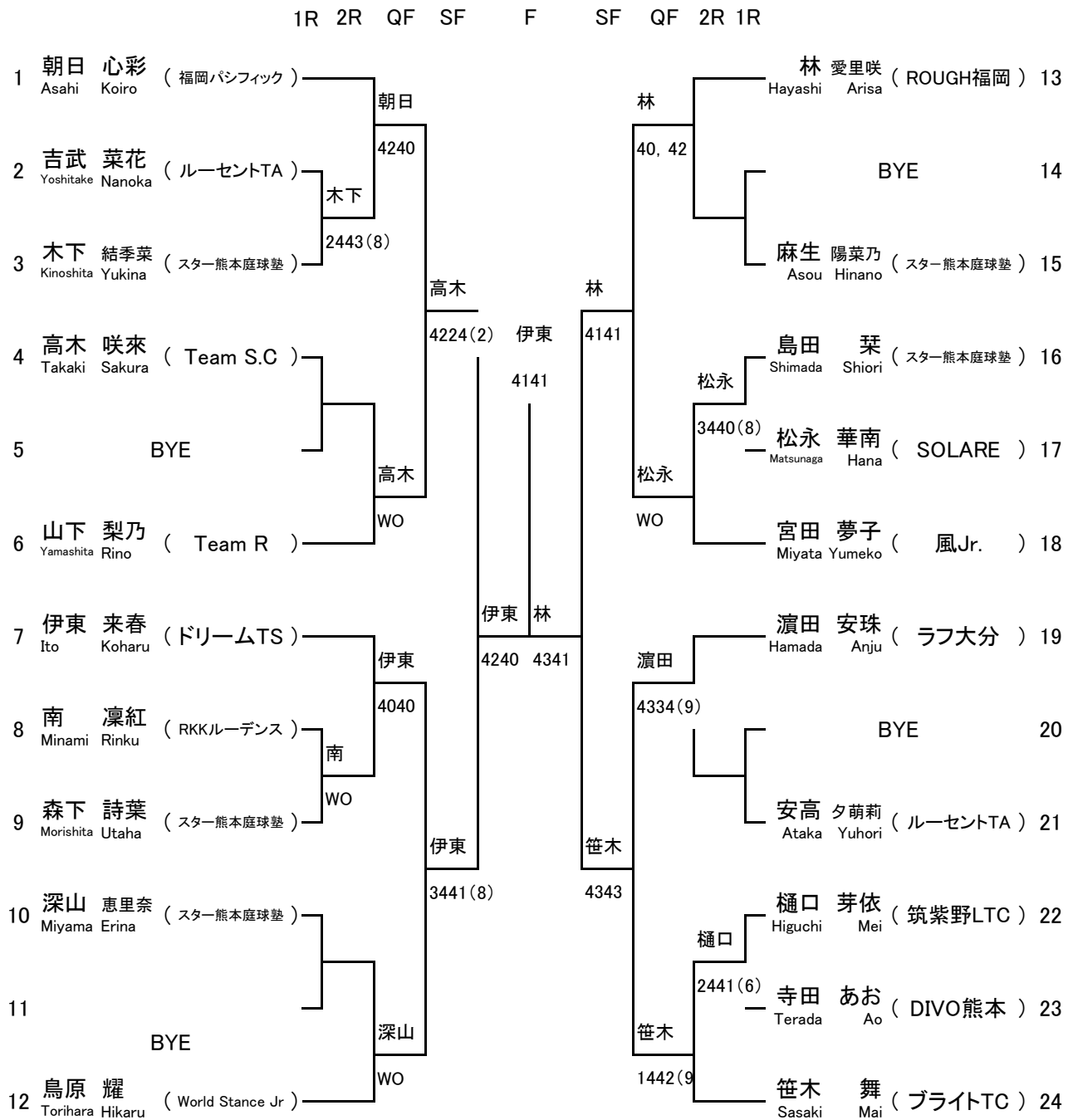
12才以下 男子の部

2021JPTA熊本会場 2021/8/22
 全国大会出場枠・・・4名



12才以下 女子の部

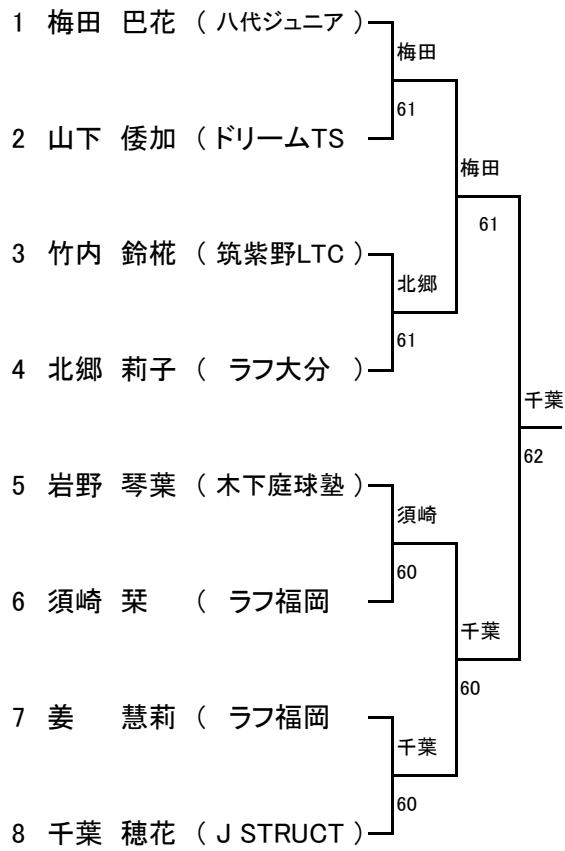
2021JPTA熊本会場 2021/8/22
 全国大会出場枠・・・3名



10才以下 女子の部

2021JPTA熊本会場 2021/8/22
全国大会出場枠・・・1名

欠場者多数の為、当日に再組み合わせ



14才以下 男子の部

(5~8位決定戦)

12	西山 Nishiyama	依吹 Ibuki	RKKルーデンスTC	12 西山 4343	25 石井 0441(8)
24	濱田 Hamada	哲芯 Tesshin	ラフ大分		
25	石井 Ishii	貴哉 Takaya	VIVAファミリア	25 石井 4134(7)	
43	本村 Motomura	凌雅 Ryouga	南島原ジュニア		

(3位決定戦)

1	森西 Morinishi	晃太郎 Kotaro	福岡パシフィック	1 森西 4242
42	秋山 Akiyama	直毅 Naoki	ドリームTS	

(7位決定戦)

24	濱田 Hamada	哲芯 Tesshin	ラフ大分	43 本村 WO
43	本村 Motomura	凌雅 Ryouga	南島原ジュニア	

14才以下 女子の部

(5~8位決定戦)

4	長友 Nagatomo	沙薫 Sayuki	ブライテニスセンター	4 長友 4143	15 吉武 4320
12	吉津 Yoshitsu	藍澄 Azumi	DIVO熊本		
15	吉武 Yoshitake	莉菜 Marina	Desafio	15 吉武 4142	
21	上谷 Kamitani	さくら Sakura	クラージュ		

(3位決定戦)

7	竹谷 Takeya	玲美 Remi	RKKルーデンスTC	22 久津間 42, 41
22	久津間 Kuzuma	千紗 Chisa	ラフ福岡	

(7位決定戦)

12	吉津 Yoshitsu	藍澄 Azumi	DIVO熊本	12 吉津 4343
21	上谷 Kamitani	さくら Sakura	クラージュ	

12才以下 男子の部

(5~8位決定戦)

6	坂本 Sakamoto	昇太郎 Shoutarou	RKKルーデンス	6 坂本 3440(5)	28 陣内 4341
15	加来 Kaku	太基 Taiki	宇城ジュニアトレセン		
28	陣内 Jinnouchi	樹希 Itsuki	Jog's	28 陣内 WO	
38	山口 Yamaguchi	芽輝 Ibuki	チームエリート		

(3位決定戦)

16	川口 Kawaguchi	遼 Ryo	スター熊本庭球塾	29 桑原 443(2)
29	桑原 Kuwahara	泰士 Taishi	T-style26TC	

(7位決定戦)

15	加来 Kaku	太基 Taiki	宇城ジュニアトレセン	15 加来
----	------------	-------------	------------	-------

12才以下 女子の部

(5~8位決定戦)

1	朝日 Asahi	心彩 Koiro	福岡パシフィック	1 朝日 4141	1 朝日 4041
10	深山 Miyama	恵里奈 Erina	スター熊本庭球塾		
17	松永 Matsunaga	華南 Hana	SOLARE	19 濱田 4242	
19	濱田 Hamada	安珠 Anju	ラフ大分		

(3位決定戦)

4	高木 Takaki	咲来 Sakura	Team S.C	24 笹木 4024(7)
24	笹木 Sasaki	舞 Mai	ブライテTC	

(7位決定戦)

10	深山 Miyama	恵里奈 Erina	スター熊本庭球塾	10 深山 4140
17	松永 Matsunaga	華南 Hana	SOLARE	

10才以下 男子の部

(5~8位決定戦)

8	永田 Nagata	紫暖 Shion	八代ジュニア	8 永田 63	20 崎山 65
12	吉川 Yoshikawa	蒼祐 Souryu	島原ジュニア		
20	崎山 Sakayama	修治 Shuji	ラフ福岡	20 崎山 60	
25	加来 Kaku	大和 Daiwa	宇城ジュニアトレセン		

(3位決定戦)

13	岩井 Iwai	義 Yoshi	ルーセントTA	24 末竹 60
24	末竹 Suehara	宏平 Hiroyasu	ラフ福岡	

(7位決定戦)

12	吉川 Yoshikawa	蒼祐 Souryu	島原ジュニア	12 吉川 63
25	加来 Kaku	大和 Daiwa	宇城ジュニアトレセン	

10才以下 女子の部

(3位決定戦)

4	北郷 Kitagou	莉子 Riko	ラフ大分	6 須崎 64
6	須崎 Suzaki	栞 Shiori	ラフ福岡	